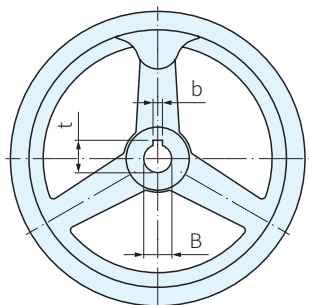
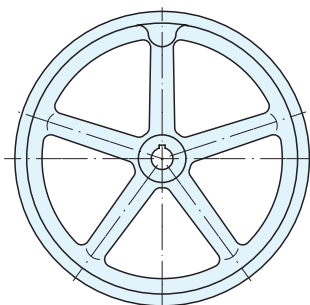




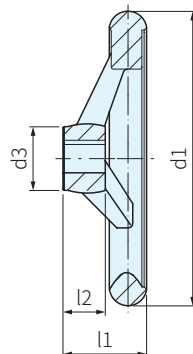
本體	
材質	處理
鋁合金	去毛頭，輪緣拋光



輪幅=3



輪幅=5



B(小) 品號	質量 g	庫存	B(大) 品號	質量 g	庫存	d1	B(H7)		d3	l1 ≈	l2	輪幅	特性
							小	大					
24590.0000	129	•	24590.0001	128	•	80	10	12	24	29	16	3	無鍵槽 無把手
24590.0005	207	•	24590.0006	205	•	100	10	12	26	33	17	3	
24590.0010	292	•	24590.0011	298	•	125	12	14	28	36	18	3	
24590.0020	480	•	24590.0021	471	•	160	14	16	32	40	20	3	
24590.0030	783	•	24590.0031	770	•	200	18	22	38	45	24	3	
24590.0040	1509	•	24590.0041	1510	•	250	22	26	45	50	28	5	
24590.0045	2440	△	24590.0046	2400	△	315	26	30	53	56	33	5	
24590.0050	3740	△	24590.0051	3700	△	400	30	34	65	63	38	5	
24590.0100	128	•	24590.0101	127	•	80	10	12	24	29	16	3	有鍵槽 無把手
24590.0105	208	•	24590.0106	199	•	100	10	12	26	33	17	3	
24590.0110	299	•	24590.0111	291	•	125	12	14	28	36	18	3	
24590.0120	422	•	24590.0121	422	•	160	14	16	32	40	20	3	
24590.0130	779	•	24590.0131	758	•	200	18	22	38	45	24	3	
24590.0140	1522	•	24590.0141	1472	•	250	22	26	45	50	28	5	
24590.0145	2500	△	24590.0146	2445	△	315	26	30	53	56	33	5	
24590.0150	3600	△	24590.0151	3740	△	400	30	34	65	63	38	5	

訂貨：  交期：  天 ·  
24590.0000  天 △

DIN6885 鍵槽規格									
B	10	12	14	16	18	22	26	30	34
b	3.0	4.0	5.0	5.0	6.0	6.0	8.0	8.0	10.0
t	11.4	13.8	16.3	18.3	20.8	24.8	29.3	33.3	37.3

PS. 備註

· 可搭配手輪端蓋SGR184、SGR184.5、22270，請參閱本單元

